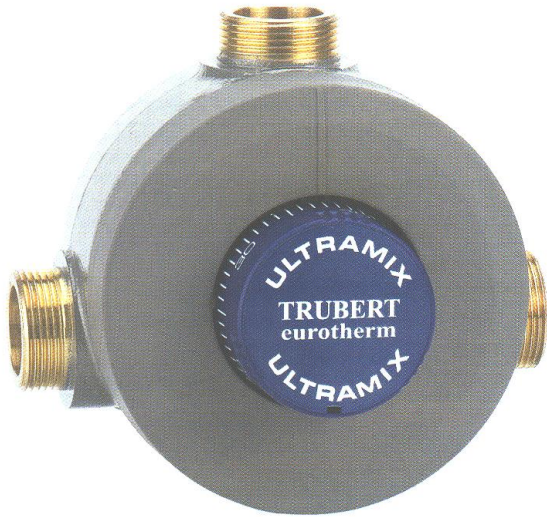




WATTS eurotherm 社製多目的サーモスタット・ミキシングバルブ
 ウォットユーロサーム

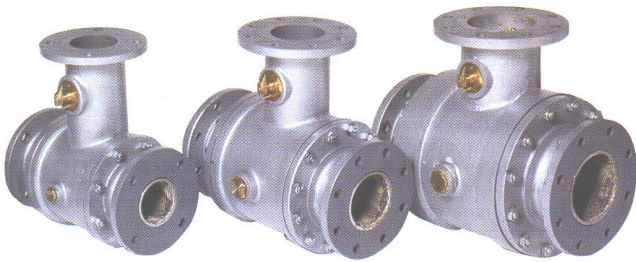
シンプルでコンパクトな構造
 小流量でも大流量でも、いつも正確な適温
 安全機構内蔵



温水プール・スイミング・プール、海水浴槽
 多列シャワー
 老人ホーム、プライエム
 ホテル
 病院、ケアセンター
 ヘルスセンター
 オフィスビル
 キャンプ場、スポーツ施設、学校
 各種産業
 適温冷水(0 - 40°C)
 安全性が重視される養護施設
 正確な温度調整が必要な施設
 他

温水プール
 スイミング・プール
 各種産業 他

ある一般蛇口を簡単にサーモスタット化に



老人ホーム、プライエム
 病院、ケアセンター
 ヘルスセンター
 特殊浴槽
 他

ホテル
 老人ホーム
 家庭
 他



コントラジヤパン株式会社



T/TX シリーズ

作動原理：ウォットユーロサーム・ミキシングバルブの温度調整はバイメタル素子の動作により行なわれます。適温設定としてバイメタル素子の設定は手動及び自動で行なうことができます。

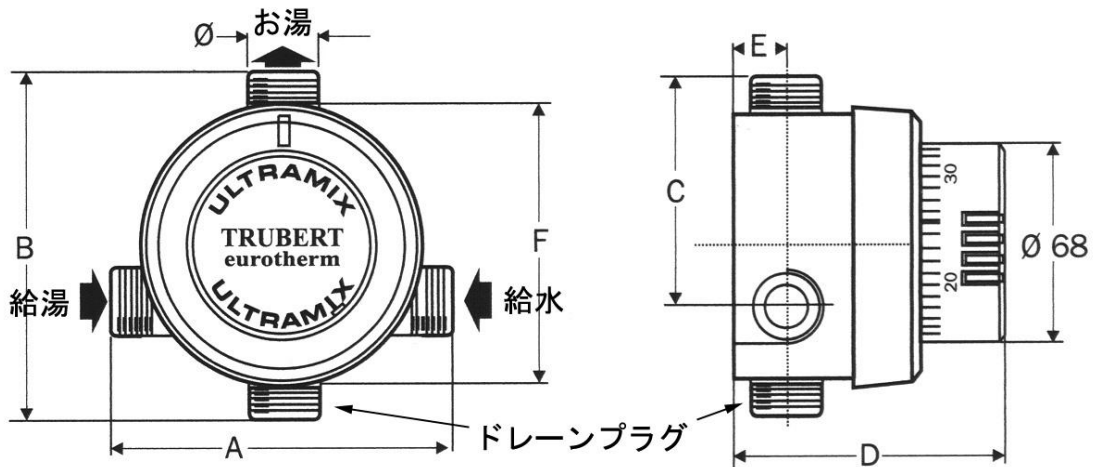
- 特長**
- * 構造：高精度でかつ応答性のよい温度感知バイメタル素子が内蔵されています。
 - * 安全：給水あるいは給湯の流れが止まるとバルブの運転は自動的に停止します。
 - * 安定：給湯・給水の圧力・流量・温度が変わっても、お湯の温度はいつも安定です。
 - * 操作性・保守：利用者にとって使い易く、カートリッジ方式により現場での保守も簡単です。



カートリッジは

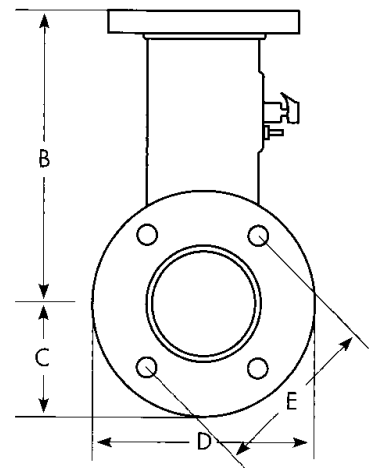
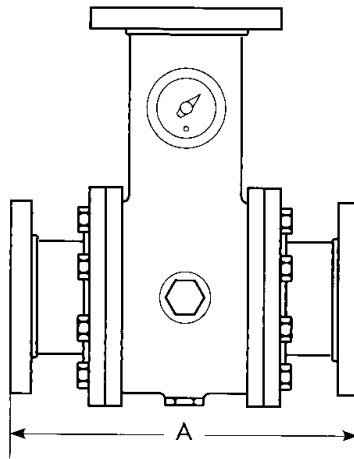
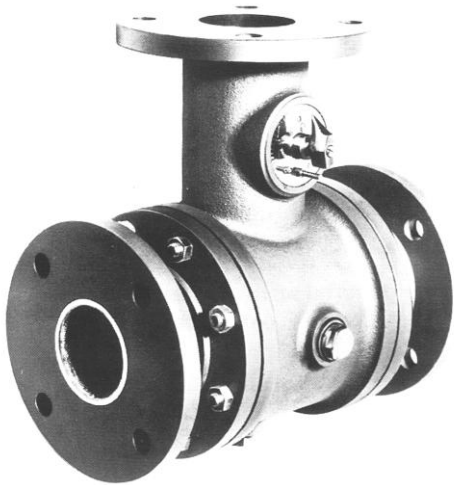
- * バイメタル素子(0 - 40°C, 10 - 50°C, 30 - 70°C)
- * ストレーナー
- * 逆止弁

からできます。



型式	接続口径	流量 (l/min)			寸法 (mm)						重量 kg
		出口圧力 (MPa)			A	B	C	D	E	F	
T 9715	1/2" (15A)	0.1	0.2	0.3	115	90	58	100	17.5	80	1.1
T 9107	3/4" (20A)	23	33	42	115	90	58	100	17.5	80	1.1
TX 91	3/4" (20A)	25	37	56	117	120	81	93	18	98	1.8
TX 92	3/4" (20A)	28	53	80	117	120	81	93	18	98	1.8
TX 93	1" (25A)	55	88	120	144	142	95	101	23	116	2.8
TX 94	1 1/4" (32A)	90	130	175	182	166	107	116	24	145	4.6
TX 95	1 1/2" (40A)	129	200	260	218	199	129	127	32	175	7.8
TX 96	2" (50A)	230	330	400	242	224	144	141	36	198	10.0

大型シリーズ、 G → J タイプ



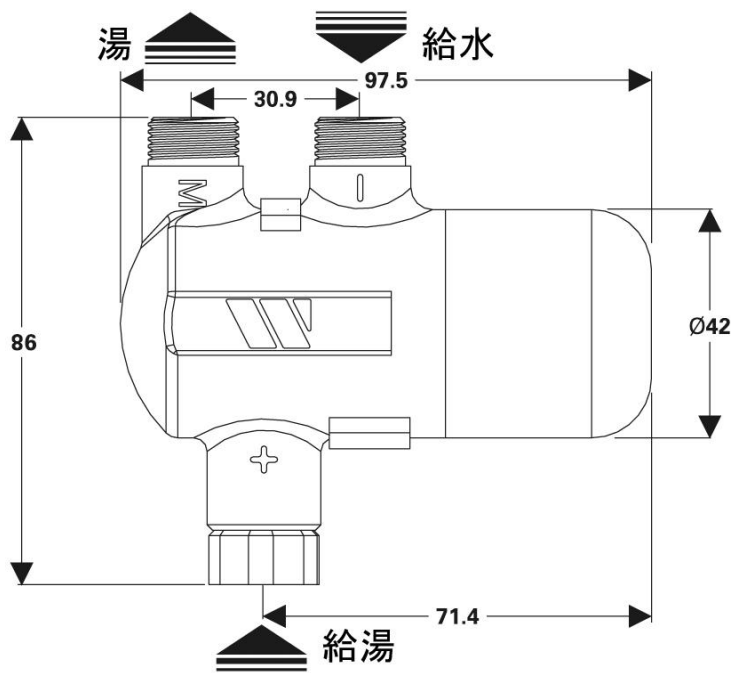
型式	接続口径	流量 (l/min) 出口圧力 (MPa)			寸法 (mm)						重量 kg
		0.1	0.2	0.3	A	B	C	D	E	穴	
G	2 1/2" (65A)	100	280	360	294	215	90	185	145	4x18	28.5
H	3" (80A)	360	550	700	336	270	105	200	160	4x18	39.5
J	4" (100A)	660	1000	1200	404	270	125	220	180	8x18	56.5

一般蛇口の簡単サーモスタット化

Minimix

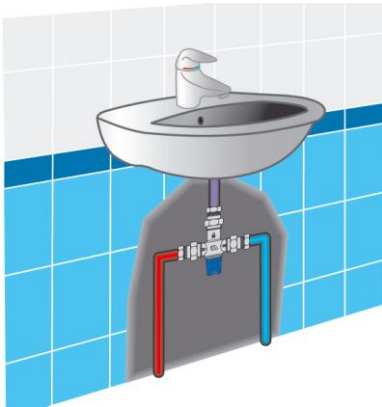


どこでものある一般蛇口を簡単にサーモスタット化する事が出来ます。
 温度調整ハンドルはミキシングバルブのキャップの下にあり、温度を自由に設定可能です。
 接続：12A 流量：28 l/min (0.3 MPa あたり)
 温度調整範囲：30℃ - 70℃

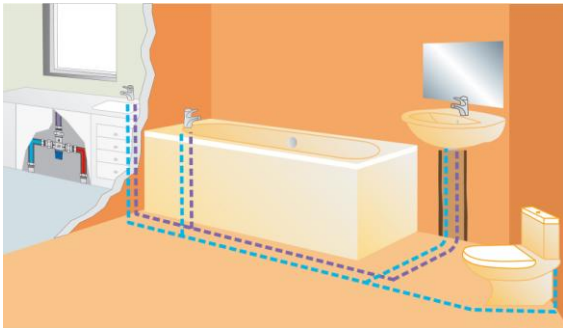


多種多様なミキシングバルブ

97xxx シリーズ



WATTS 社タイプ	97134/97530	97136/97531	97138/97561
サイズ	15A	20A	25A
ねじ	オス、ユニオン付	オス、ユニオン付	オス、ユニオン無
安全機構内蔵	有	有	有
逆止弁内蔵	有・無	有・無	有・む
温度調整範囲、℃	30 - 65	30 - 65	30 - 65
流量、l/min, 0.1 MPa	34	34	34
流量、l/min, 0.2 MPa	47	47	47
流量、l/min, 0.3 MPa	57	57	57
幅、mm	141	144	81
高さ、mm	138	138	108



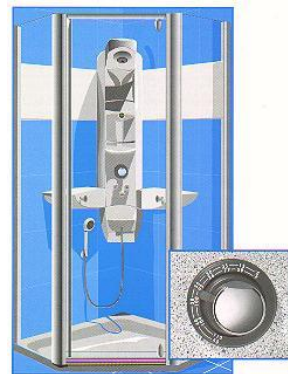
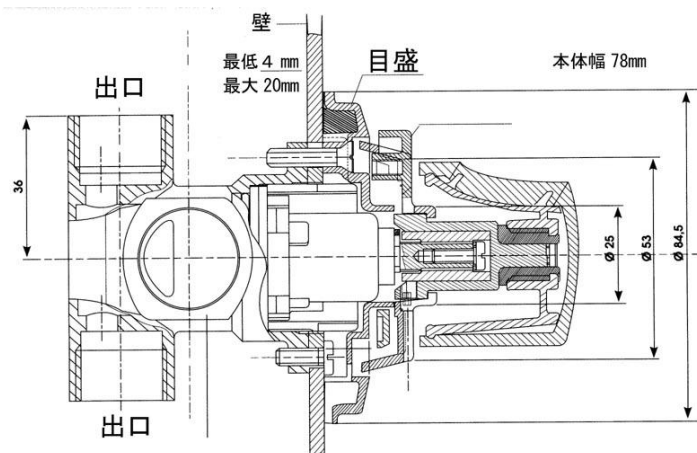
971xx



975xx

TMCP20

安全性と温度正確さが大切な場合。



WATTS 社タイプ	MCP2
サイズ	15A
ねじ	オス
安全機構内蔵	有
逆止弁内蔵	有
温度調整範囲、℃	15 - 45
流量、l/min, 0.1 MPa	20
流量、l/min, 0.2 MPa	30
流量、l/min, 0.3 MPa	36

コントラジャパン株式会社
〒274-0816 千葉県船橋市芝山5-18-2
電話：047-462-8624
FAX：047-496-0085
e-mail: sougou@contrajapan.com



お問い合わせ

